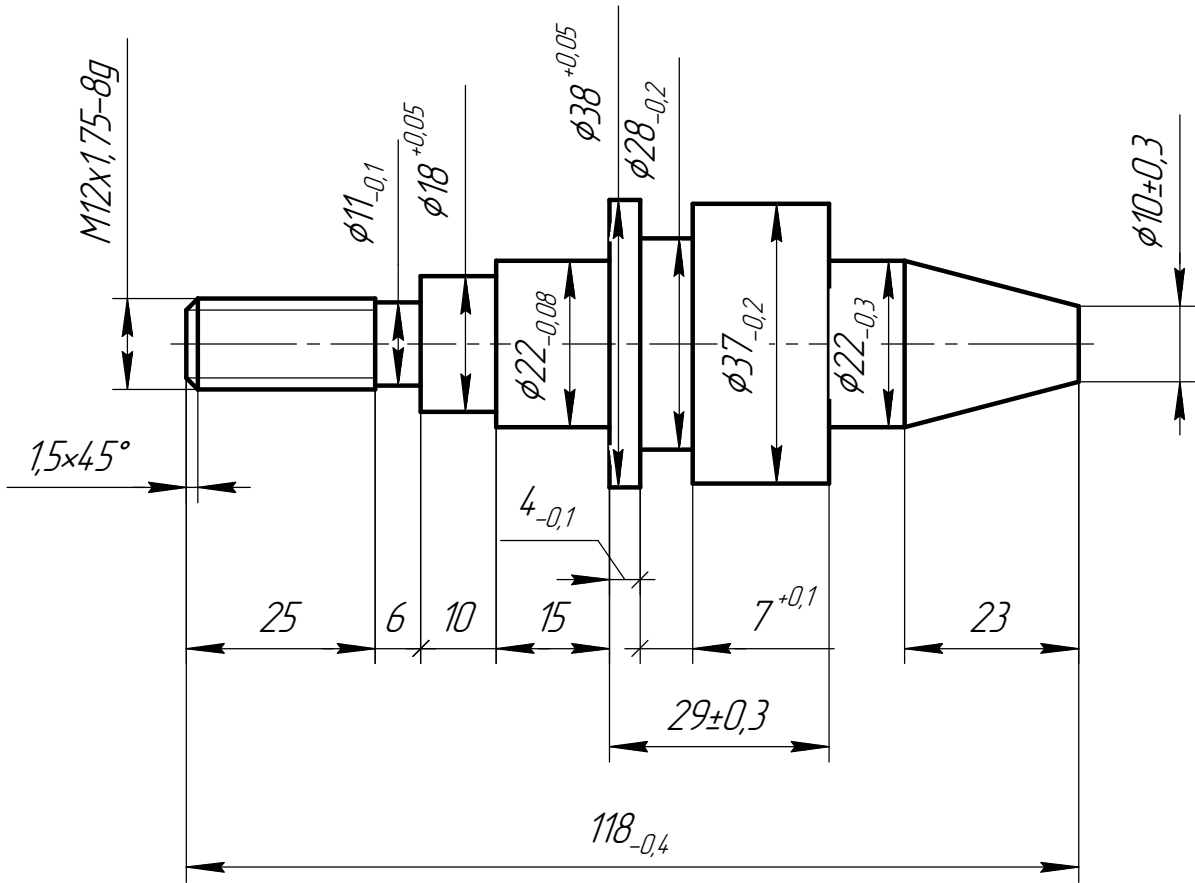


Республиканский конкурс профессионального мастерства по профессии токарь

$\sqrt{Ra\ 12.5\ (\checkmark)}$



- 1 Неуказанные предельные отклонения размеров -  $\pm IT16/2$ .
- 2 Острые кромки притупить.

Республиканский конкурс профессионального мастерства по профессии токарь

Изм.	Лист	№ докум.	Подп.	Дата
Разраб.		Раков В.П.		
Пров.				
Т.контр.				
Н.контр.				
Утв.				

Ось

Лит.	Масса	Масштаб
		1:1
Лист		Листов 1

Сталь 45 ГОСТ 1050-88

ГАПОУ "Казанский политехнический колледж"